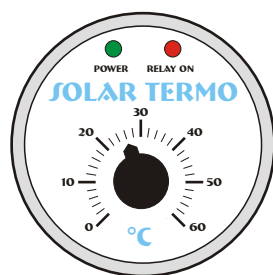
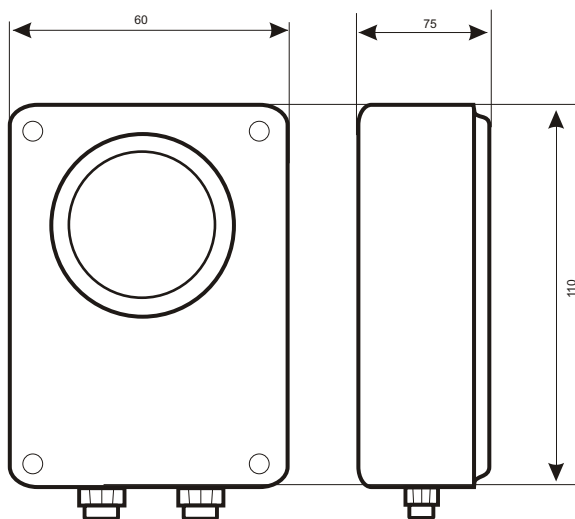


Digitální ovládací panel



Analogový ovládací panel

## Řídící jednotka s ovládacím panelem



## Senzor teploty



## Elektronické ovládání solárního ohřevu

Elektronická jednotka určená k regulaci na základě teploty vody kolektoru a teploty vody v bazénu. Možnost nastavení teplotní difference. Indikace přerušení nebo zkratu přívodu teplotních čidel. U modelu v digitálním provedení možnost kalibrace teploty, možnost zobrazování reálného času.

### Možnosti digitální jednotky

- ✓ **Zobrazení teploty kolektoru**
- ✓ **Zobrazení teploty vody bazénu**
- ✓ **Nastavení teplotní difference**  
- možnost přesné kalibrace
- ✓ **Nastavení teploty vody**  
- možnost přesné kalibrace
- ✓ **Reálný čas 24 hodin**

### Možnosti analogové jednotky

- ✓ **Nastavení teploty vody**  
- potenciometrem
- ✓ **Nastavení teplotní difference**  
- trimrem

### Technické parametry

Napájení	230 V 50-60Hz
Spínaný proud	přepínací relé 1 x 10A
Pracovní odběr	max. 50mA
Pojistka	500mA
Pracovní teplota	0 - 50°C
Stupeň krytí	IP 55

### Informace pro objednání

Výrobek	Objednací číslo
Solar Termo analog	AL2200 701
Solar Termo digital	AL2200 702
Sada obsahuje: řídicí jednotka, senzor teploty kolektoru 20m, senzor teploty vody 5m	
Náhradní díly	Objednací číslo
Senzor teploty kolektoru 20m	AL2307 055
Senzor teploty vody 5m	AL2307 054



Snadná montáž



Záruka 24 měsíců



Jednoduché ovládání